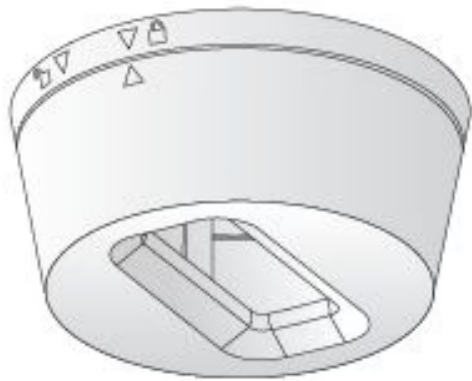


EASYAIR - SA0600 SENSOR MOUNTING BOX
SCXXXX/SNSXXX - SURFACE
MOUNTING/PÅBYGNING

Produktvarenummer: 913713620803



Generelle specifikationer

Dimensioner

Lystekniske data



Elektriske data

Tekniske data

Materiale og overflade

Montering og tilslutning

Styring

Pakningsstørrelse
