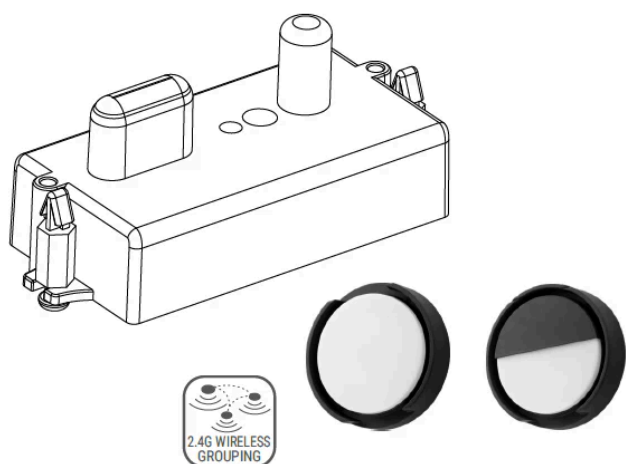


# KUPA

KUPA SENSOR MODUL - SENSOR-READY  
PLUG-IN - WIRELESS 2.4GHZ - MASTER/SLAVE

Produktvarenummer: KUP-sensor



Generelle specifikationer

---

Dimensioner

---

Lystekniske data

---

Elektriske data

---

Tekniske data

---

Materiale og overflade

---

Montering og tilslutning

---

Styring

---

Type:	MW-Sensor,Sensor Ready
Sensor:	MW-Sensor Master/Slave

---

Pakningsstørrelse

---

